



31 rue de la Fonderie,  
59200 - Tourcoing (France)



+33 3 62 65 82 62



info@sautec.fr



www.sautec.fr



FICHE TECHNIQUE - TYPE 01

# SAUTERELLE CÉRÉALES

Longueurs : 6 m, 8 m, 10 m, 12 m et 14 m

A PROPOS

# Experts

de la manutention continue

nous concevons des solutions qui optimisent votre logistique et renforcent **votre compétitivité.**



## L'offre

s'articule autour d'une gamme complète de convoyeurs à bande et sauterelles, disponibles immédiatement et personnalisables grâce à nos accessoires dédiés.

## Pour les projets spécifiques

nous concevons et fabriquons des équipements entièrement sur-mesure et parfaitement alignés avec vos exigences.



## Depuis 2007,

SAUTEC est un acteur de référence dans la conception et la fabrication de convoyeurs à bande et sauterelles.

Notre expertise multisectorielle et notre présence internationale, témoignent de notre capacité à délivrer des solutions fiables et innovantes. Des centaines de clients nous font confiance pour optimiser leurs opérations logistiques et moderniser leurs processus de manutention, faisant de nous un partenaire incontournable du secteur.



# SAUTERELLES 6M-14M

Notre sautерelle la plus polyvalente. Conçue pour répondre aux nombreux besoins des agriculteurs et des professionnels du vrac.

## POLYVALENCE ET FLEXIBILITÉ

Votre activité et vos besoins peuvent évoluer. La sautерelle céréales s'adapte à de nombreux scénarios de manutention et peut transporter une large variété de produits en vrac : céréales, engrais, déchets agricoles ...

## SIMPLE ET PRATIQUE

La prise en main est immédiate. Aucune compétence particulière n'est requise. Les principaux composants de la sautерelle sont accessibles pour rendre plus simple les opérations de nettoyage et d'entretien. Objectif : faciliter votre quotidien sans compromis.



## Points forts



Prise 4 plots avec inverseur de phase et câble d'alimentation. **Prête à l'emploi, il suffit de la brancher pour l'utiliser.**



Plaque de levage avec indication du poids et du centre de gravité. **Facilite les opérations de levage.**



Prédisposition pour ajouter et/ou retirer à tout moment divers équipements optionnels. **La sautерelle s'adapte à vos besoins.**



Pompe hydraulique manuelle. **Pour un ajustement précis de l'angle d'inclinaison de la sautерelle.**



Capot de protection moteur étanche et amovible. **Pour une utilisation durable.**



Roues et timon d'attelage. **La sautерelle est facilement déplaçable.**

	Longueur de la sauterelle				
	6 m	8 m	10 m	12 m	14 m
<b>Alimentation</b>	Electrique triphasé 400 V				
<b>Largeur de la bande</b>	600 mm				
<b>Type de bande</b>	Bande caoutchouc avec des chevrons de 32 mm				
<b>Vitesse de la bande</b>	90 m/min	90 m/min	90 m/min	90 ou 120 m/min	90 ou 120 m/min
<b>Motoréducteur</b>	3,0 KW	3,0 KW	4,0 KW	4,0 ou 5,5 KW	5,5 KW
<b>Hauteur de sortie (à 30°)</b>	3 m	4 m	5 m	6 m	7 m
<b>Poids</b>	≈ 800 kg	≈ 1 160 kg	≈ 1 260 kg	≈ 1 600 kg	≈ 1900 kg

## Descriptif technique

Appareil mobile avec un équipement pneumatique routier et un timon d'attelage.

Tapis caoutchouc d'une largeur de 600 mm, en auge sur stations DUO, soudé sans fin, avec chevrons moulés dans la masse d'une hauteur de 32 mm.

Inclinaison réglable par ajustement de la hauteur par 2 vérins hydrauliques actionnés avec une pompe manuelle et équipés d'une double sécurité :

- Sécurité hydraulique avec répartition de la pression dans les vérins et valves parachute.
- Sécurité mécanique par blocage des vérins.

Motoréducteur à arbre creux en montage direct, alimentation 400 Volts triphasé + terre, avec capot de protection amovible sans outillage, boîtier comprenant une protection thermique, un bouton marche/arrêt, un bouton d'arrêt d'urgence et un câble d'arrêt d'urgence bilatéral.

Tambour moteur caoutchouté équipé d'un moyeu amovible.

Tambour de retour lisse équipé d'un moyeu amovible.

Racleur intérieur avec réglage de pression et trémie de chargement avec bavettes latérales, double bavettes d'étanchéité arrière et bâches d'étanchéité complémentaires.

Ensemble en acier peint.

Plaques de levage avec indication du poids et du centre de gravité pour la sécurité lors du déchargement.

Câble d'alimentation d'une longueur de 10M équipé d'une prise 16 A 4 plots 3P + T avec inverseur de phase.

Protections du tambour de renvoi pour la sécurité des opérateurs.

Équipé d'une notice de mise en route plastifiée et fixée sur le châssis.

Conforme au Règlement (UE) 2023/1230 du Parlement Européen et du Conseil sur les machines.

## Ambiance corrosive

Pour la manutention de produits corrosifs ou la réalisation d'opérations dans les milieux humides ou salins, nous proposons plusieurs types de grade.



### GRADE 0 | Acier galvanisé

Construction en acier galvanisé. Recommandé pour la manutention des produits dans des ambiances salines. Construction contre-indiquée pour la manutention des fertilisants à base d'ammonitrate.

### GRADE 1 | Peinture epoxy

Construction en peinture époxy spéciale engrais.

### GRADE 2 | Peinture epoxy et composants inox

Construction en peinture époxy spéciale engrais. Les composants (rouleaux, tambours, stations et visseries) sont en inox.

### GRADE 3 | Inox 304

Construction intégrale en inox 304. Recommandé pour la manutention des produits corrosifs comme les fertilisants.

### GRADE 4 | Inox 316

Construction intégrale en inox 316. Recommandé pour les ambiances très corrosives et/ou alimentaires.

## Réception et stockage du grain

Stockage du grain en cellule pendant la période des récoltes. La trémie ronde facilite la réception du grain tandis que les roues avant pivotantes permettent d'optimiser l'espace de stockage.

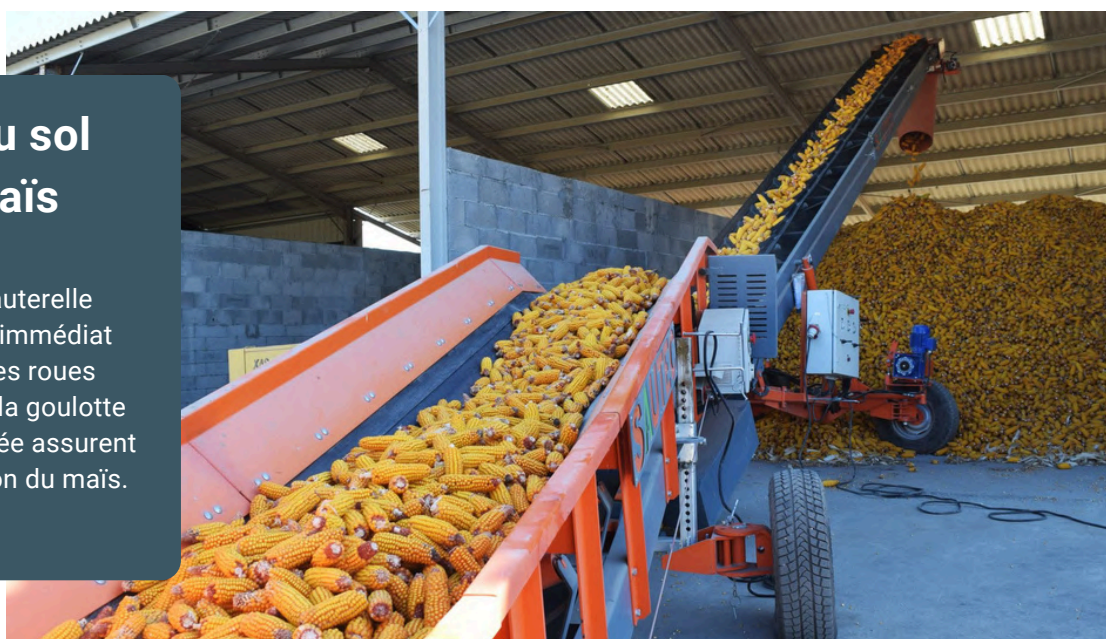


VIDEO



## Stockage au sol d'épis de maïs

Alimentée par un décamionneur, la sauterelle permet le stockage immédiat des épis de maïs. Les roues avant pivotantes et la goulotte d'extrémité motorisée assurent une bonne répartition du maïs.



## Transfert temporaire de matière

Dispositif temporaire d'évacuation de matière vrac. Chaque sauterelle est équipée de piètements anti-basculement et de capots pour la sécurité des opérations.



Nous disposons de nombreux accessoires pour vous permettre d'adapter votre sauterie selon vos besoins. La plupart de ces accessoires sont gérés en stock et peuvent être ajoutés ou retirés à tout moment, sans perçage ni modification.



## TRÉMIE RONDE

Polyvalente, bonne étanchéité et faible en hauteur

1,5 m x 1,5m



## TRÉMIE LARGE

Grande largeur, pour bennes céréalières et godets

3m x 1m avec trappe de sortie réglable



## TRÉMIE OUVERTE

Polyvalente, pour tous les produits, bonne étanchéité.

1,5m x 1,54m



## GOULOTTE D'EXTRÉMITÉ

Guidage des produits

Inclinaison réglable | Sortie DN 300



## GOULOTTE ROTATIVE

Répartition des produits

Rotation par câble | Longueur 1,5m



## ROUES PIVOTANTES

Optimiser le stockage et le chargement des bennes

Pivotement manuel | Pivot et béquille à manivelle



## CAPOTS GALVANISÉS

Protection aux intempéries et réduction des poussières

Capots : section de 1m



## PIEDS ANTI-BASCULEMENT

Sécurité supplémentaire pendant les opérations

Pieds réglables en hauteur



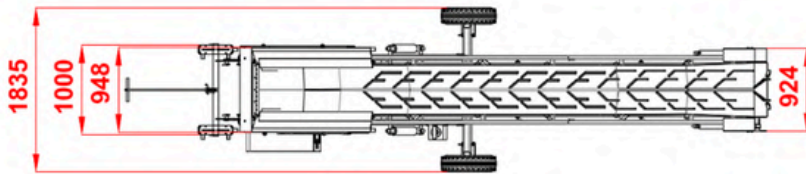
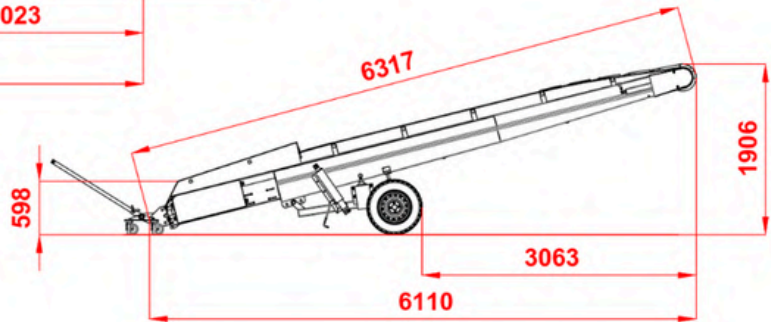
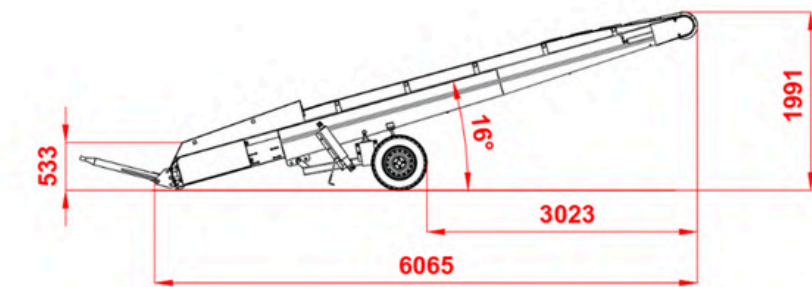
## VARIATEUR DE FRÉQUENCE

Ajustement du débit

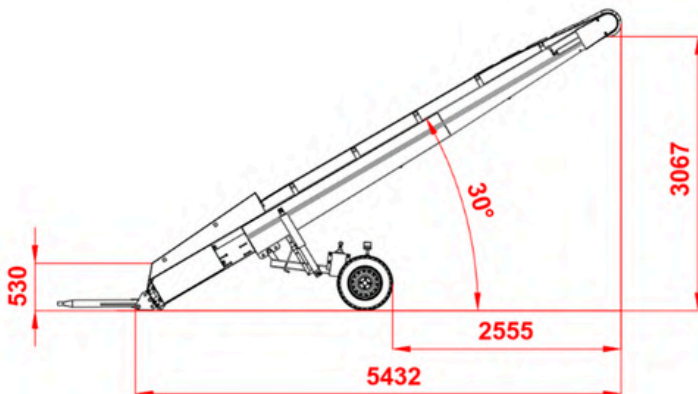
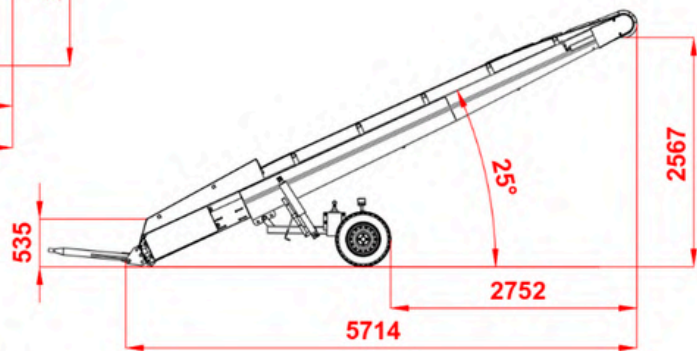
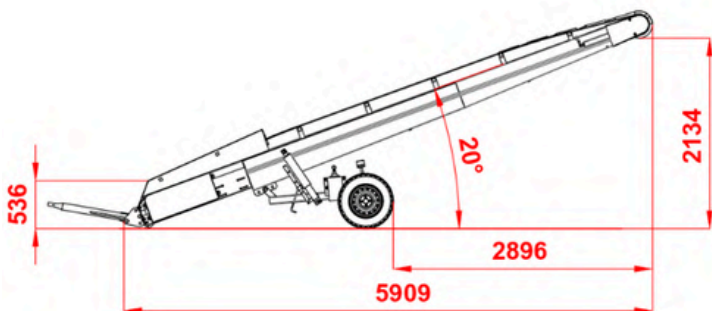
De -60% (20hz) à +40% (70hz)

# Plans sauterelle 6 m

TYPE 01



		31 rue de la fonderie 59200 TOURCOING tel. 03 62 65 82 62 Mail: www.sautec.fr	
N° PI		Ass. Sauterelle 6m	
Échelle:	Matière :	Trémie standard	
Poids kg	Dessinateur	Date	16/02/22

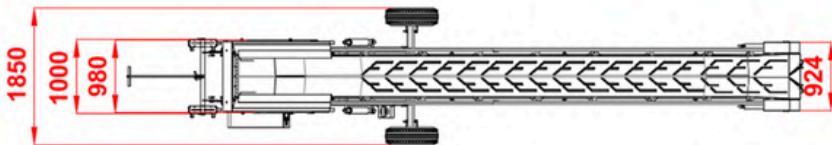
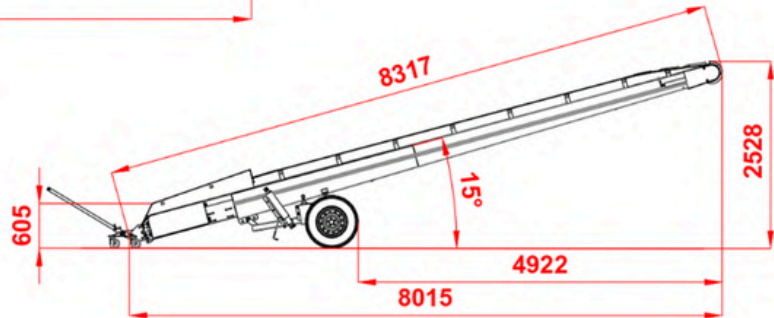
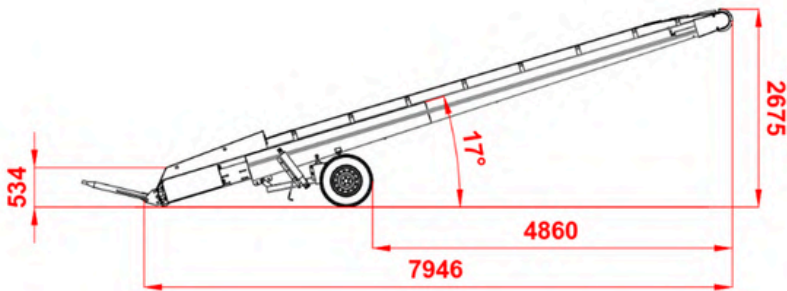


		31 rue de la fonderie 59200 TOURCOING tel. 03 62 65 82 62 Mail: www.sautec.fr	
N° PI		Ass. Sauterelle 6m	
Échelle:	Matière :	Trémie standard	
Poids kg	Dessinateur	Date	16/02/22

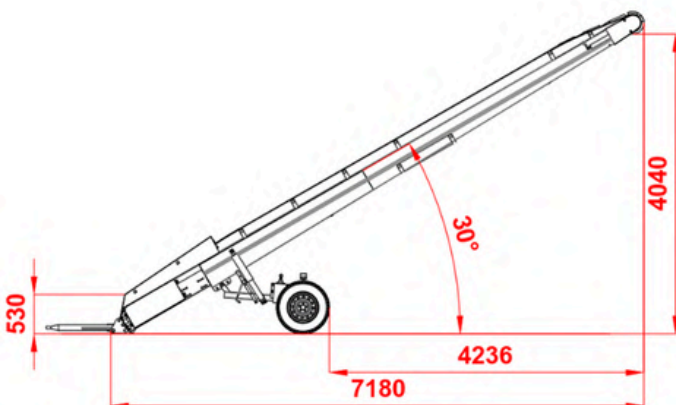
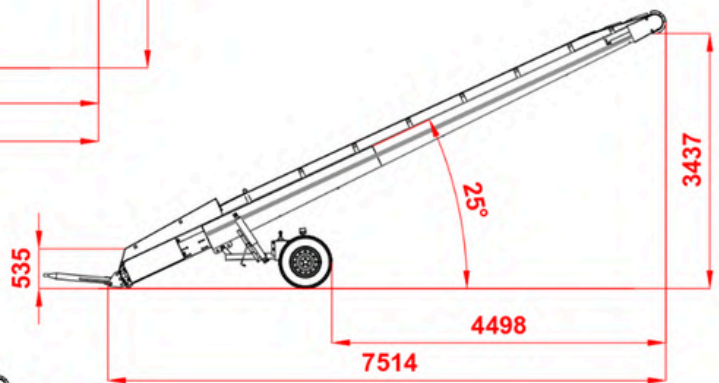
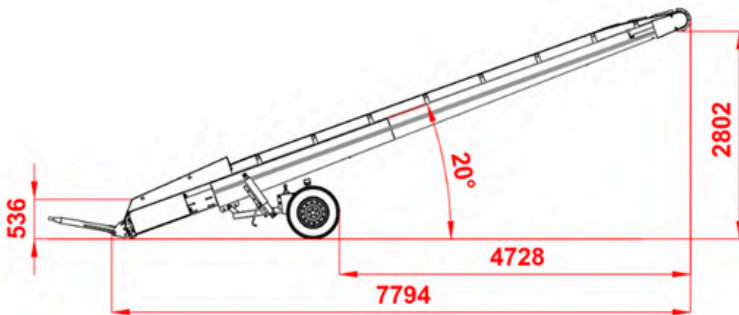
Le plan est la propriété de SAUTEC SARL et ne peut être divulgué sans son autorisation écrite

# Plans sauterelle 8 m

TYPE 01



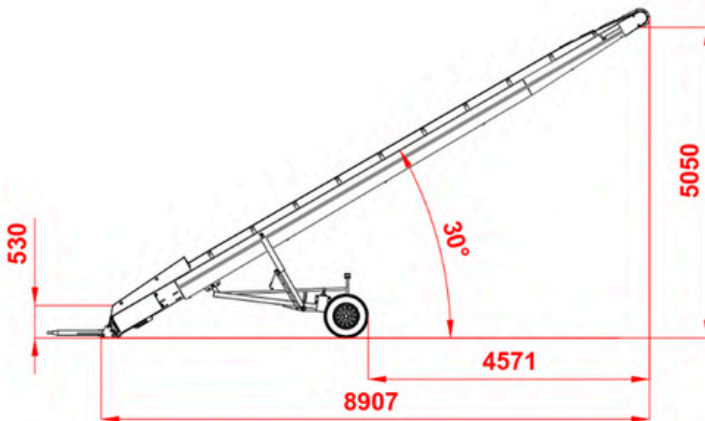
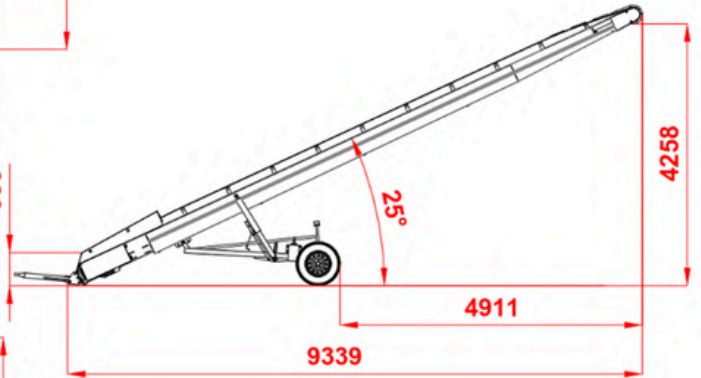
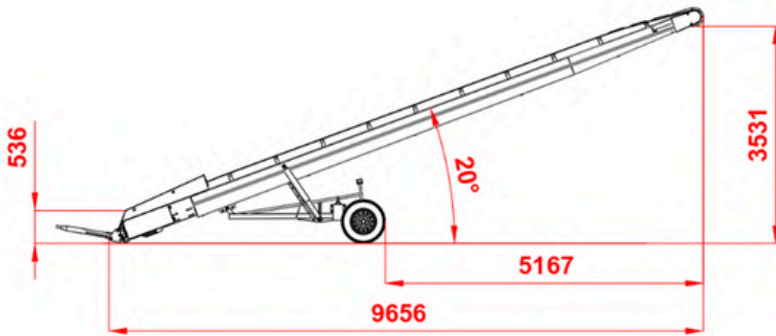
		31 rue de la Fonderie tel. 03 62 65 82 62	59200 TOURCOING Mail: www.sautec.fr
N° PI		Ass. Sauterelle 8m	
Echelle:		Trémie standard	
Poids kg	Matière : Dessinateur	Date	
		16/02/22	



		31 rue de la Fonderie tel. 03 62 65 82 62	59200 TOURCOING Mail: www.sautec.fr
N° PI		Ass. Sauterelle 8m	
Echelle:		Trémie standard	
Poids kg	Matière : Dessinateur	Date	
		16/02/22	

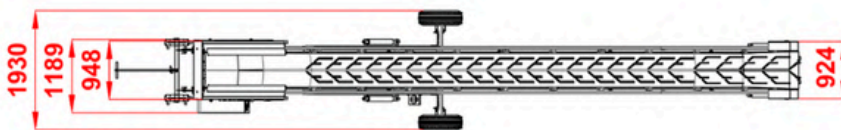
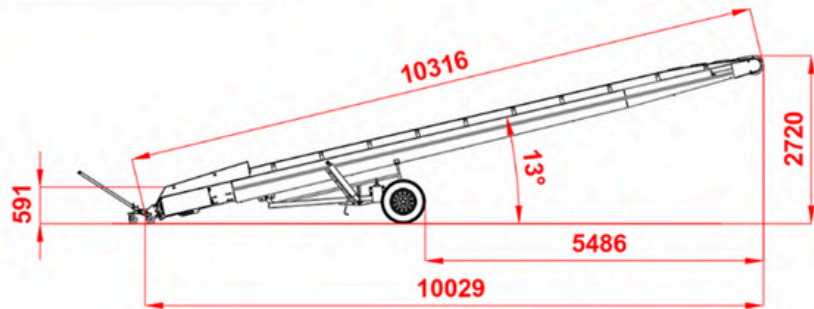
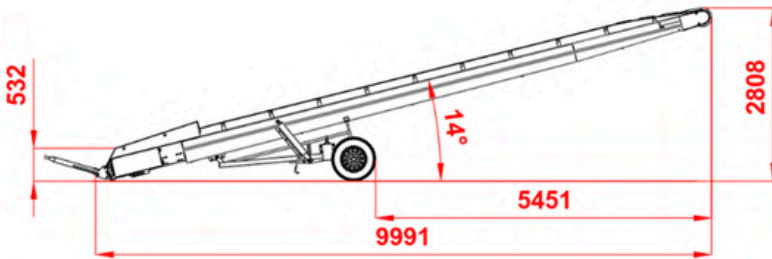
# Plans sauterelle 10 m

TYPE 01



		31 rue de la Fonderie 59200 TOURCOING tel. 03 62 65 82 62 Mail: www.sautec.fr	
N° PI		Ass. Sauterelle 10m	
Echelle:	Matière :	Trémie standard	
Poids kg	Dessinateur	Date	
		16/02/22	

Le plan est la propriété de SAUTEC SARL et ne peut être divulgué sans son autorisation écrite

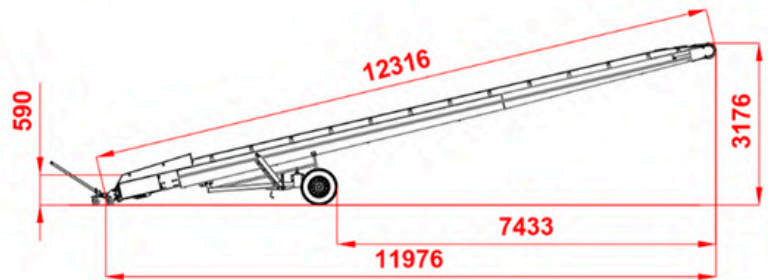
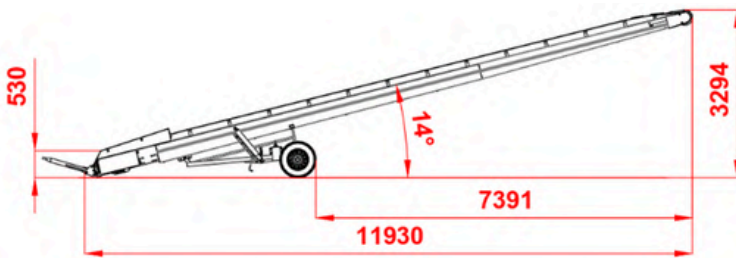
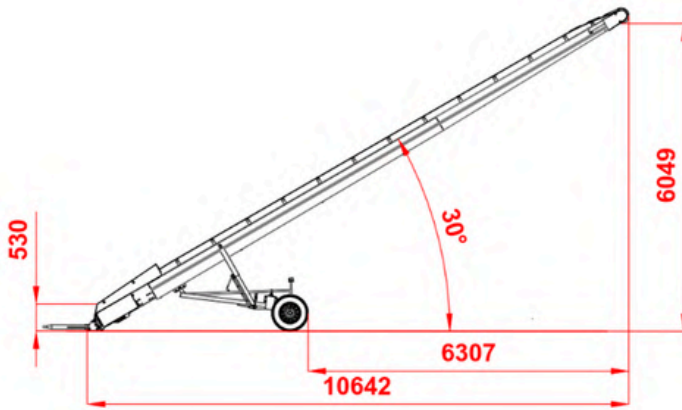
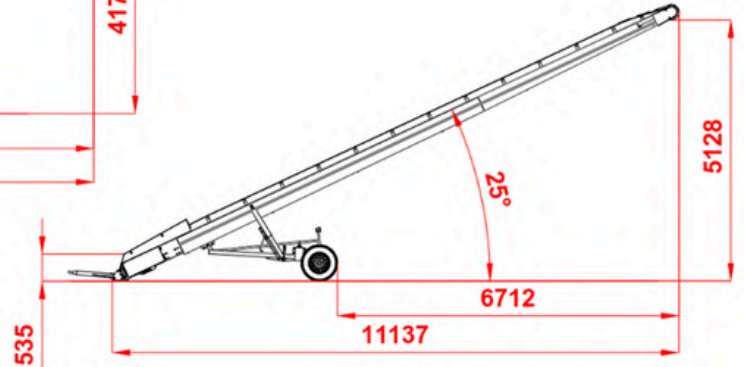
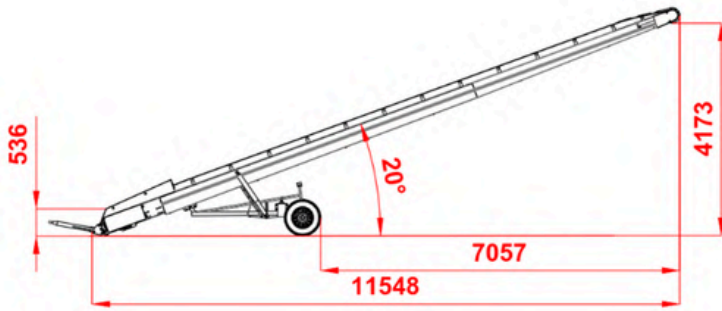


		31 rue de la Fonderie 59200 TOURCOING tel. 03 62 65 82 62 Mail: www.sautec.fr	
N° PI		Ass. Sauterelle 10m	
Echelle:	Matière :	Trémie standard	
Poids kg	Dessinateur	Date	
		16/02/22	

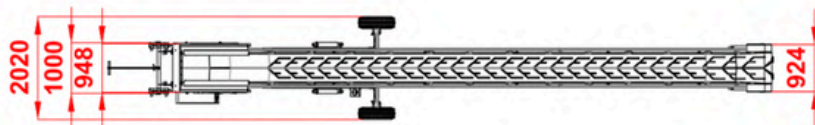
Le plan est la propriété de SAUTEC SARL et ne peut être divulgué sans son autorisation écrite

# Plans sauterelle 12 m

TYPE 01



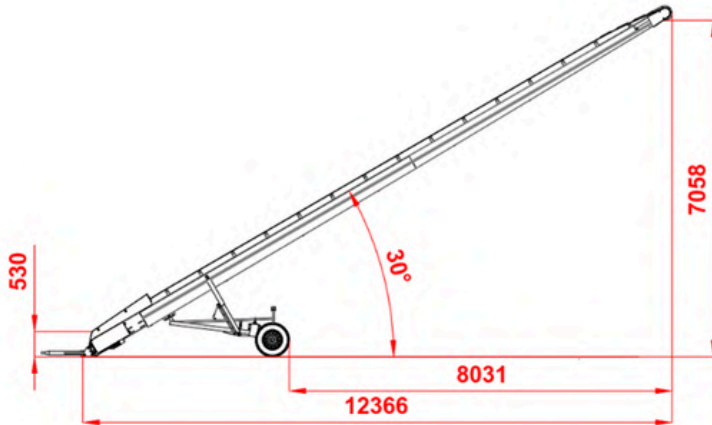
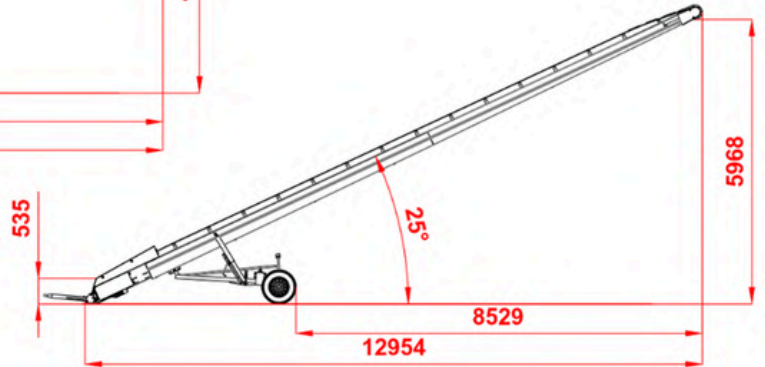
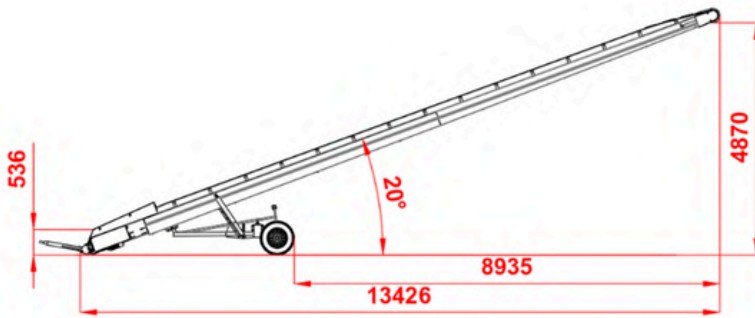
		31 rue de la Fonderie 59200 TOURCOING tel. 03 62 65 82 62 Mail: www.sautec.fr
N° PI	Ass. Sauterelle 12m	
Échelle:	Matériau :	Trémie Standard
Poids kg	Dessinateur :	
	Date :	
	16/02/22	



		31 rue de la Fonderie 59200 TOURCOING tel. 03 62 65 82 62 Mail: www.sautec.fr
N° PI	Ass. Sauterelle 12m	
Échelle:	Matériau :	Trémie Standard
Poids kg	Dessinateur :	
	Date :	

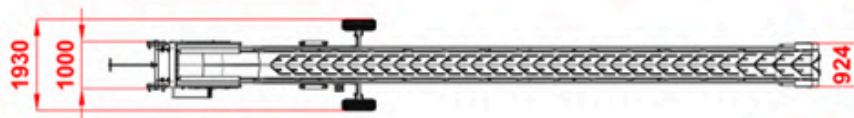
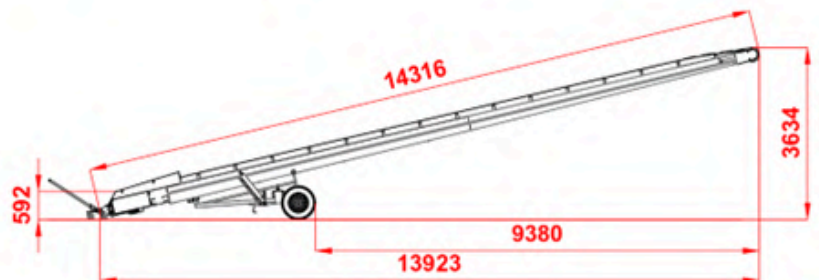
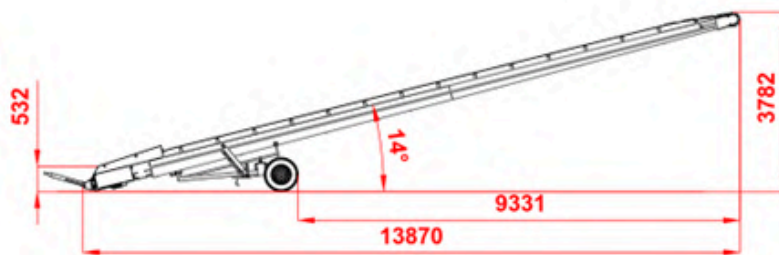
# Plans sauterelle 14 m

TYPE 01



		31 rue de la Fonderie tel. 03 62 65 82 62	59200 TOURCOING Mail: www.sautec.fr
N° PI	Ass. Sauterelle 14m		
Châssis	Trémie Standard		
Poids kg	Matériau	Version	Date
	Acier inoxydable	01/16	16/02/22

Le plan est la propriété de SAUTEC SARL et ne peut être divulgué sans son autorisation écrite.



		31 rue de la Fonderie tel. 03 62 65 82 62	59200 TOURCOING Mail: www.sautec.fr
N° PI	Ass. Sauterelle 14m		
Châssis	Trémie Standard		
Poids kg	Matériau	Version	Date
	Acier inoxydable	01/16	16/02/22